

TVAROVKA PŘÍMÁ Ø 110 mm – 25 cm KOLENO ŠIKMÉ Ø 110 mm – 45° KOLENO Ø 110 mm – 90°

Kód: PR 7087C, PR 7088C, PR 7089C

Návod:

Tvarovky jsou určeny k připojení WC k odpadnímu potrubí. Montáž se provádí dle montážního návodu.

Použití:

Pro odpadní vodu s nízkou a vysokou teplotou.

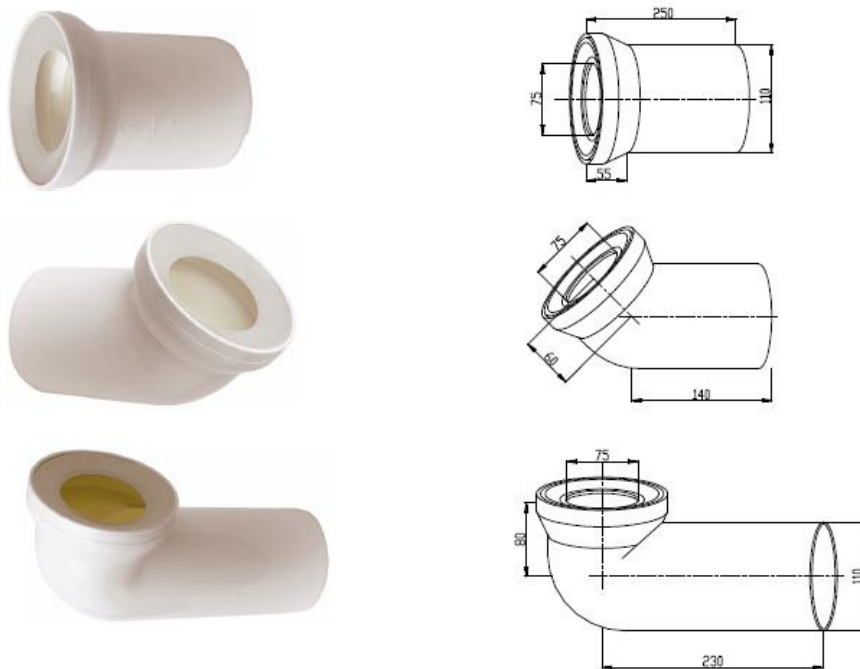
Harmonizované normy: ČSN EN 411, ČSN EN 1451-1, ČSN EN 681-1, NV 163/2002 Sb.

Materiál jednotlivých dílů:

Tělo: - PP

Těsnění: - pryž

Obrázek:



Obal:

Dodavatel má uzavřenou smlouvu s firmou EKOKOM č. KS 200240008990, vztahující se k likvidaci obalů. Všechny obaly jsou řádně označeny příslušnými znaky.

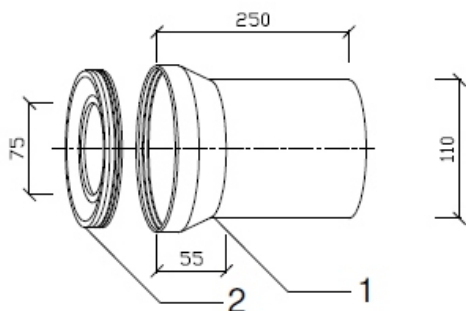
Upozornění:

Při montáži těsnícího prvku na závitu je třeba dodržovat odborný postup, z důvodu možnosti roztržení výrobku.

Technický list - Montážní návod

Tvarovka přímá o110 mm - 25 cm - PR 7087C

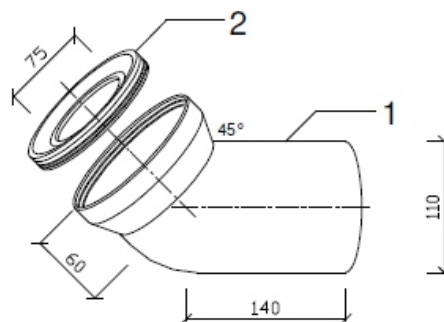
- 1 - Tělo tvarovky o110 mm
- 2 - Manžeta pryžová



Technický list - Montážní návod

Koleno šikmé o110 mm - 45° - PR 7088C

- 1 - Tělo tvarovky o110 mm
- 2 - Manžeta pryžová



Technický list - Montážní návod

Koleno o110 mm - 90° - PR 7089C

- 1 - Tělo tvarovky o110 mm
- 2 - Manžeta pryžová

